

TCVN

TIÊU CHUẨN QUỐC GIA

TCVN 11713:2017

**GIA CỐ NỀN ĐẤT YẾU BẰNG GIẾNG CÁT -
THI CÔNG VÀ NGHIỆM THU**

Soft ground improvement by sand drains - Construction and acceptance

**CÔNG TY CỔ PHẦN BK-ETECH
CHUYÊN QUAN TRẮC NỀN ĐẤT YẾU**

 www.bketech.vn

 0969.465.353 - 0935.23.9495

 bketeclasxd1698@bketech.vn - bketech.jsc@gmail.com

HÀ NỘI - 2017

Mục lục

	Trang
1 Phạm vi áp dụng	3
2 Tài liệu viện dẫn	3
3 Thuật ngữ và định nghĩa	4
4 Quy định chung	4
5 Thi công	13
6 Kiểm tra và nghiệm thu	19
Phụ lục A	22
Phụ lục B	24

Lời nói đầu

TCVN 11713 : 2017 do Viện Khoa học Công nghệ GTVT biên soạn, Bộ Giao thông Vận tải đề nghị, Tổng Cục Tiêu chuẩn Đo lường Chất lượng thẩm định, Bộ Khoa học và Công nghệ công bố.

TIÊU CHUẨN QUỐC GIA**TCVN : 11713 : 2017**

Gia cố nền đất yếu bằng giếng cát - thi công và nghiệm thu.*Soft ground improvement by sand drains - Construction and Acceptance***1 Phạm vi áp dụng**

Tiêu chuẩn này quy định các yêu cầu về trình tự thi công, kiểm tra và nghiệm thu giếng cát trong xử lý nền đất yếu.

2 Tài liệu viện dẫn

Các tài liệu viện dẫn sau rất cần thiết cho việc áp dụng tiêu chuẩn này. Đối với các tài liệu viện dẫn ghi năm công bố thì áp dụng bản được nêu. Đối với các tài liệu viện dẫn không ghi năm công bố thì áp dụng phiên bản mới nhất bao gồm cả các sửa đổi, bổ sung (nếu có).

TCVN 4198, *Đất xây dựng – Các phương pháp xác định thành phần hạt trong phòng thí nghiệm*;

TCVN 8220, *Vải địa kỹ thuật – Phương pháp xác định độ dày danh định*;

TCVN 8871-1, *Vải địa kỹ thuật – Phương pháp thử - Xác định lực kéo giật và độ giãn dài kéo giật*;

TCVN 8871-2, *Vải địa kỹ thuật – Phương pháp thử - Xác định lực xé rách hình thang*;

TCVN 8871-4, *Vải địa kỹ thuật – Phương pháp thử - Xác định lực kháng xuyên thủng thanh*;

TCVN 8871-5, *Vải địa kỹ thuật – Phương pháp thử - Xác định áp lực kháng bụi*;

TCVN 8871-6, *Vải địa kỹ thuật – Phương pháp thử - Xác định kích thước lỗ biểu kiến bằng phép thử sàng khô*;

TCVN 9846, *Quy trình thí nghiệm xuyên tĩnh có đo áp lực nước lỗ rỗng (CPTu)*;

TCVN 8869, *Quy trình đo áp lực nước lỗ rỗng trong đất*;

ASTM D 4355, *Standard Test Method for Deterioration of Geotextiles by Exposure to Light, Moisture and Heat in a Xenon Arc Type Apparatus (Phương pháp thử xác định sự suy giảm của vải địa kỹ thuật khi tiếp xúc với ánh sáng, độ ẩm và nhiệt trong thiết bị loại Xenon Arc)*;

ASTM D 4491, *Standard Test Method for Water Permeability of Geotextile by Permittivity (Phương pháp thử xác định khả năng thấm nước của vải địa kỹ thuật bằng thiết bị Permittivity)*;

ASTM D 4595, *Standard Test Method for Tensile Properties of Geotextiles by the Wide-Width Strip Method (Phương pháp thử xác định chỉ tiêu chịu kéo của vải địa kỹ thuật theo bề rộng của mảnh vải)*;

ASTM D 4716, *Standard Test Method for Determining (in- plane) Flow Rate per Unite Width and Hydraulic Transmissivity of Geosynthetic Using a Constant Head (Phương pháp thử xác định khả năng thoát nước và độ thấm thủy lực của vật liệu địa kỹ thuật tổng hợp sử dụng cột nước không đổi)*;

TCVN 11713 : 2017

ASTM D4884, *Standard Test Method for Strength of Sewn or Thermally Bonded Seams of Geotextiles* (Phương pháp thử xác định cường độ đường may hoặc đường nối nhiệt của vải địa kỹ thuật);

ASTM D 5778, *Standard Test Method for Permeability of Granular Soils (Constant Head)* (Phương pháp thử xác định hệ số thấm của đất dạng hạt - Cột nước không đổi);

AASHTO T 267, *Standard Method of Test for Determination of Organic Content in Soils by Loss on Ignition* (Phương pháp thử xác định hàm lượng hữu cơ trong đất bằng tổn thất khi nung).

3 Thuật ngữ và định nghĩa

Trong tiêu chuẩn này, sử dụng các thuật ngữ và định nghĩa sau:

3.1 Giếng cát (Sand drain)

Một cột cát liên tục có tiết diện ngang hình tròn, đường kính không đổi được hình thành sau quá trình đưa một lượng cát chọn lọc vào trong tầng đất yếu qua ống vách bằng phương pháp ấn và rút ống vách. Giếng cát được dùng để dẫn nước từ dưới nền đất yếu lên tầng đệm cát phía trên và thoát ra ngoài, nhờ đó tăng tốc độ cố kết, tăng nhanh sức chịu tải do thay đổi một số chỉ tiêu cơ lý cơ học về sức kháng cắt của bản thân đất yếu.

3.2 Ống vách (Casing pile)

Một ống thép có bề dày và đường kính phù hợp, chiều dài lớn hơn chiều sâu của giếng cát, tạo ra hố tròn ngăn cách với đất yếu khi ấn xuống (bên trong ống có chứa cát) và tạo thành cột cát chiếm chỗ khi rút lên (cát được đưa ra khỏi ống trong quá trình rút lên).

3.3 Bản thoát nước ngang (Super board drain)

Một dải băng có tiết diện hình chữ nhật, lõi Polyvinyl Chloride hoặc Polyolefin được cấu tạo thành các rãnh, bên ngoài được bọc vỏ lọc bằng vải địa kỹ thuật không dệt. Bản thoát nước ngang được dùng để dẫn nước ngang trong tầng đệm cát.

3.4 Vải địa kỹ thuật (Geotextile)

Vải có tính thấm nước tốt được sản xuất từ polymé tổng hợp, được dùng cùng với đất, đá hoặc các loại vật liệu địa kỹ thuật khác trong xây dựng công trình.

3.5 Gia tải trước (Preload)

Biện pháp tác dụng áp lực tạm thời lên nền đất yếu để tạo độ lún trước khi xây dựng công trình; gia tải trước kết hợp với giải pháp thoát nước sẽ tăng nhanh quá trình ép thoát nước lỗ rỗng, tăng nhanh tốc độ cố kết của đất yếu, làm cho nền được lún trước, lún ổn định.

4 Quy định chung**4.1 Quy định sử dụng giếng cát**

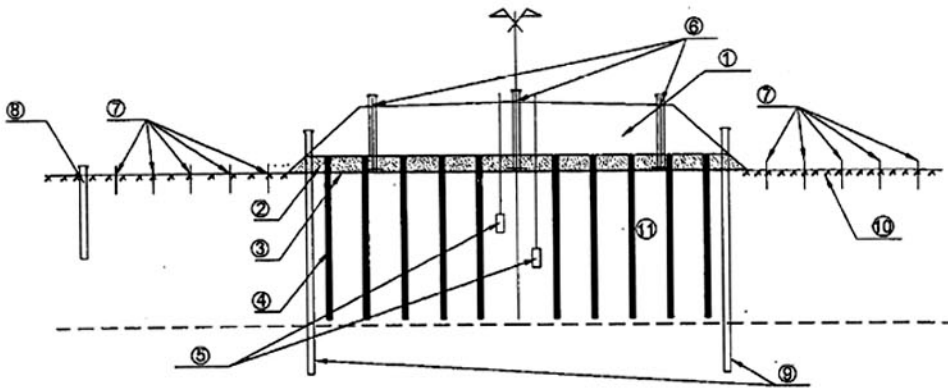
4.1.1 Giếng cát thoát nước được dùng để gia cố nền đất yếu cho các loại công trình sau:

TCVN 11713 : 2017

- Trong xây dựng công trình giao thông: Xây dựng nền đường trên đất yếu (gọi tắt là nền đường đắp) để tăng nhanh tốc độ cố kết và tăng nhanh cường độ của đất yếu để đảm bảo ổn định nền đắp và hạn chế độ lún trước khi làm kết cấu áo đường;
- Trong công trình dân dụng và công nghiệp: Tôn nền trên đất yếu (gọi tắt là nền đắp) để làm mặt bằng chứa vật liệu, để xây dựng các kho chứa một tầng, để xây dựng các công trình dân dụng và công nghiệp loại nhỏ có tải trọng phân bố trên diện rộng (sau khi nền đó lún đến ổn định).

4.1.2 Để gia cố nền đất yếu khi sử dụng giếng cát phải kết hợp với gia tải. Tải trọng gia tải bao gồm tải trọng của đất đắp nền đường và tải trọng của vật liệu chất tải thêm (nếu có) trong trường hợp chiều cao đất đắp chưa đủ áp lực theo hồ sơ thiết kế. Yêu cầu về vật liệu chất tải thêm xem ở 4.2.2.

4.1.3 Điều kiện sử dụng giếng cát: Nhờ có bố trí các phương tiện thoát nước theo phương thẳng đứng bằng giếng cát nên nước cố kết ở các lớp sâu trong đất yếu dưới tác dụng tải trọng đắp sẽ có điều kiện để thoát nhanh. Tuy nhiên, để đảm bảo phát huy được hiệu quả thoát nước này thì chiều cao nền đắp tối thiểu cần thoả mãn các điều kiện tương tự như quy định tại mục 4.1.5.2 Tiêu chuẩn TCVN 9355: 2013.



CHÚ DẪN:

- | | | | |
|----------------------------------|--|---|--------------|
| 1. Đất đắp gia tải | 2. Lớp cát thoát nước | 3. Lớp vải địa kỹ thuật | 4. Giếng cát |
| 5. Đầu đo áp lực nước lỗ rỗng | 6. Móc quan trắc lún | 7. Móc quan trắc chuyển vị ngang trên mặt | |
| 8. Giếng quan trắc mực nước ngầm | 9. Ống đo chuyển vị ngang theo chiều sâu | | |
| 10. Mặt đất tự nhiên | 11. Nền đất yếu | | |

Hình 1 - Sơ đồ cấu tạo trắc ngang điển hình gia cố nền đất yếu bằng giếng cát

4.1.4 Khi sử dụng giếng cát phải chú ý:

- Phạm vi chiều sâu thực sự có hiệu quả của giếng cát;
- Giá trị tải trọng nén trước để việc thoát nước lỗ rỗng và cố kết đất có hiệu quả.
- Sự đứt gãy, không liên tục của cột cát.

TCVN 11713 : 2017

4.1.5 Trong xây dựng nền đường trên đất yếu khi xử lý bằng giếng cát bắt buộc phải bố trí tầng đệm cát thoát nước hoặc vật liệu có khả năng thoát nước tương đương và hệ thống móc quan trắc lún, quan trắc chuyển vị ngang.

Đối với nền đường đắp cao hoặc chiều sâu đất yếu lớn phải bổ sung thêm các hệ thống quan trắc áp lực lỗ rỗng, chuyển vị ngang theo chiều sâu như ở Hình 1.

4.2 Các yêu cầu về vật liệu

4.2.1 Yêu cầu về vật liệu cát làm giếng cát

Vật liệu cát làm giếng cát phải đạt các đặc trưng kỹ thuật yêu cầu trong bảng 1.

Bảng 1 – Các đặc trưng kỹ thuật yêu cầu của cát làm giếng cát

Tên chỉ tiêu	Mức	Phương pháp thử
Tỷ lệ cỡ hạt lớn hơn 0,5 mm, %, không nhỏ hơn	50	TCVN 4198
Tỷ lệ cỡ hạt nhỏ hơn 0,14 mm, %, không lớn hơn	10	TCVN 4198
Hệ số thấm của cát, cm/s, không nhỏ hơn	5×10^{-3}	ASTM D 5778
Hàm lượng hữu cơ, %, không lớn hơn	3	AASHTO T267

4.2.2 Yêu cầu về tầng đệm cát thoát nước

- Tầng đệm cát được bố trí giữa đất yếu và nền đắp để thoát nước ngang từ trong đất yếu lên trên mặt đất tự nhiên trong quá trình cố kết dưới tác dụng của tải trọng nền đắp.
- Chiều dày tầng đệm cát không nhỏ hơn độ lún tổng cộng (S) và phải lớn hơn 0,5 m. Vị trí của tầng đệm cát phải đảm bảo thoát nước nhanh trong quá trình cố kết của đất yếu. Trường hợp chiều dày tầng đệm cát không đáp ứng được yêu cầu hoặc bị lún chìm vào đất yếu, để nước cố kết vẫn thoát ra ngoài cần thiết dùng bơm hút nước nhưng không được gây phá hoại tầng đệm cát.
- Bề rộng mặt của tầng đệm cát phải rộng hơn đáy nền đắp mỗi bên tối thiểu là 0,5 đến 1,0 m; mái dốc và biên hai bên của tầng đệm cát phải có cấu tạo tầng lọc ngược để cho nước thoát ra không lồi theo cát.
- Phải sử dụng vải địa kỹ thuật để làm lớp ngăn cách giữa nền đất yếu với tầng đệm cát và làm kết cấu lọc ngược ở hai biên (xem 4.2.5).
- Yêu cầu về vật liệu cát dùng làm tầng đệm cát thoát nước phải đạt các đặc trưng kỹ thuật yêu cầu trong bảng 2 .

Bảng 2 – Các đặc trưng kỹ thuật của cát thoát nước

Tên chỉ tiêu	Mức	Phương pháp thử
Tỷ lệ cỡ hạt lớn hơn 0,25 mm, %, không nhỏ hơn	50	TCVN 4198
Tỷ lệ cỡ hạt nhỏ hơn 0,14 mm, %, không lớn hơn	10	TCVN 4198

Hệ số thấm của cát, cm/s, không nhỏ hơn	1×10^{-4}	ASTM D 5778
Hàm lượng hữu cơ, %, không lớn hơn	5	AASHTO T267

- Độ chặt đầm nén của lớp đệm cát phải thỏa mãn 2 điều kiện: Máy thi công di chuyển và làm việc ổn định; Phù hợp độ chặt yêu cầu trong kết cấu nền đắp theo hồ sơ thiết kế.

4.2.3 Sử dụng bản thoát nước ngang thay thế vật liệu cát thoát nước

- Khi sử dụng bản thoát nước ngang thay thế vật liệu cát thoát nước phải tính toán bố trí khoảng cách, bề rộng và bề dày của bản thoát nước ngang đảm bảo khả năng thoát nước không nhỏ hơn khả năng thoát nước của lớp cát thoát nước, xem phụ lục A và phụ lục B.

CHÚ THÍCH 1: khi sử dụng bản thoát nước ngang, vật liệu làm tầng đệm cát thoát nước được thay thế cát đắp thông thường.

- Chiều dày của tầng đệm cát khi sử dụng bản thoát nước theo 4.2.2.

- Vật liệu bản thoát nước ngang phải đạt các đặc trưng kỹ thuật yêu cầu trong bảng 3.

Bảng 3 – Các đặc trưng kỹ thuật yêu cầu của bản thoát nước ngang

Tên chỉ tiêu	Mức	Phương pháp thử
Vỏ bản thoát nước ngang:		
Chiều dày, mm, không nhỏ hơn	8	TCVN 8220
Chiều rộng, mm, không nhỏ hơn	200	ASTM D3774
Độ giãn dài tại lực kéo đứt, %, không lớn hơn	25	ASTM D4595
Khả năng chịu nén, kPa, lớn hơn	250	ASTM D1621
Khả năng thoát nước tại áp lực 100 kPa tại gradien thủy lực $i = 0,5$, m^3/s	$(\text{từ } 80 \text{ đến } 140) \times 10^{-6}$	ASTM D4716
Vỏ lọc bản thoát nước ngang :		
Lực kéo giật, N, lớn hơn	250	TCVN 8871-1
Áp lực kháng bụi, kPa, lớn hơn	900	TCVN 8871-5
Lực kháng xuyên thủng thanh, N, lớn hơn	100	TCVN 8871-4
Hệ số thấm, m/s, không nhỏ hơn	$1,4 \times 10^{-4}$	ASTM D4491
Kích thước lỗ biểu kiến, mm, không lớn hơn	0,075	TCVN 8871-6

CHÚ THÍCH 2: Chiều dày và chiều rộng của bản thoát nước ngang quy định tại Bảng 3 là tối thiểu và phụ thuộc vào khoảng cách bố trí giằng cát trong tính toán thiết kế.

4.2.4 Yêu cầu về đắp gia tải

Vật liệu đắp gia tải trước không sử dụng làm đất đắp nền thì nên xem xét lựa chọn loại đất có thành phần tương đối đồng nhất (đất; cát; đá...) để phân bố tải trọng đều xuống nền và dễ dàng xác định được chính xác khối lượng thể tích, đồng thời phải có biện pháp bảo đảm phần đắp gia tải duy trì được ổn định cho đến khi dỡ tải.

TCVN 11713 : 2017

Trong trường hợp khan hiếm nguồn vật liệu có thể tận dụng các loại nguồn vật liệu sẵn có để dùng cho gia tải trước, tuy nhiên cần quy đổi chiều cao thích hợp để tạo ra ứng suất tương ứng với tính toán trong hồ sơ thiết kế. Chú ý cần có giải pháp phân cách giữa nền đắp và vật liệu đắp gia tải không đồng nhất với nền đắp

Thời gian duy trì tải trọng gia tải trước không nên dưới 6 tháng.

Vật liệu đắp gia tải trước sử dụng làm đất đắp nền phải tuân thủ theo quy định của hồ sơ thiết kế.

4.2.5 Yêu cầu về vật liệu vải địa kỹ thuật

- Vải địa kỹ thuật phân cách được lựa chọn tùy thuộc vào loại đất nền, chiều dày lớp đắp và áp lực bánh xe khi thi công (xem bảng 4, bảng 5).

- Vật liệu vải địa kỹ thuật phải đạt các đặc trưng kỹ thuật yêu cầu trong bảng 5.

Bảng 4 - Lựa chọn loại vải địa kỹ thuật phân cách

CBR, % hoặc S_u , kPa của lớp đất bên dưới mặt vải	CBR < 1		$1 \leq \text{CBR} \leq 3$		CBR > 3	
	$S_u < 30$		$30 \leq S_u \leq 90$		$S_u > 90$	
Áp lực bánh xe (kPa)	> 350	≤ 350	> 350	≤ 350	> 350	≤ 350
Chiều dày lớp đảm trên mặt vải, mm						
100	C	C	L1	L1	L2	L2
150	C	C	L1	L1	L2	L2
300	C	L1	L2	L2	L2	L2
450	L1	L1	L2	L2	L2	L2

CHÚ THÍCH: 1) C là trường hợp cần phải tăng chiều dày lớp đảm hoặc phải có giải pháp kỹ thuật khác;
 2) L1 là vải địa kỹ thuật loại 1;
 3) L2 là loại vải địa kỹ thuật loại 2;
 4) S_u là sức kháng cắt của đất nền tự nhiên được xác định trong điều kiện thí nghiệm không thoát nước.

Bảng 5 - Các đặc trưng kỹ thuật yêu cầu của vải địa kỹ thuật phân cách

Tên chỉ tiêu	Mức				Phương pháp thử
	Vải loại 1		Vải loại 2		
	$e_g < 50\%$	$e_g \geq 50\%$	$e_g < 50\%$	$e_g \geq 50\%$	
Lực kéo giặt, N, không nhỏ hơn	1400	900	1100	700	TCVN 8871-1
Lực kháng xuyên thùng thanh, N, không nhỏ hơn	500	350	400	250	TCVN 8871-4
Lực xé rách hình thang, N, không nhỏ hơn	500	350	400	250	TCVN 8871-2

Áp lực kháng bụi, kPa, không nhỏ hơn	3500	1700	2700	1300	TCVN 8871-5
Độ bền kháng tia cực tím 500 giờ, %, không nhỏ hơn	ASTM D4355				50
Đường kính lỗ biểu kiến, mm	$\leq 0,43$ với đất có $d_{15} > 0,075$ mm				TCVN 8871-6
	$\leq 0,25$ với đất có $d_{50} \geq 0,075$ mm $\geq d_{15}$				
	$\geq 0,075$ với đất có $d_{50} < 0,075$ mm				
Độ thấm đơn vị, s^{-1}	$\geq 0,50$ với đất có $d_{15} > 0,075$ mm				ASTM D4491
	$\geq 0,20$ với đất có $d_{50} \geq 0,075$ mm $\geq d_{15}$				
	$\geq 0,10$ với đất có $d_{50} < 0,075$ mm				
<p>CHÚ THÍCH: 1) e_g là độ giãn dài kéo giặt khi đứt (tại giá trị lực kéo giặt lớn nhất) theo TCVN 8871-1; 2) d_{15} là đường kính hạt của đất mà các hạt có đường kính nhỏ hơn nó chiếm 15 % theo trọng lượng; 3) d_{50} là đường kính hạt của đất mà các hạt có đường kính nhỏ hơn nó chiếm 50 % theo trọng lượng.</p>					

Vải địa kỹ thuật phải khâu nối các tấm vải. Lực kéo đứt mỗi nối không nhỏ hơn 70 % lực kéo đứt của vải (ASTM D 4884).

CHÚ THÍCH: Trong quá trình thi công giồng cát, ống vách xuyên thủng vải ĐKT làm vải bị co kéo, biến dạng. Vì vậy, để đảm bảo tính chịu lực liên tục của vải phải khâu nối các tấm vải.

4.2.6 Yêu cầu về hệ thống thiết bị quan trắc

Khi sử dụng giồng cát phải có hệ thống quan trắc để kiểm tra các dự báo thiết kế và điều chỉnh bổ sung khi cần thiết.

4.2.6.1 Mốc quan trắc lún và chuyển vị ngang trên mặt được bố trí trong cùng một trục ngang quan trắc dùng để theo dõi tốc độ lún và biến dạng công trình trong thi công, cũng nhằm cung cấp số liệu tính toán tốc độ đắp gia tải và theo dõi mức ổn định của công trình (xem hình 1).

- Đối với nền đường đắp, trên mỗi đoạn hệ thống mốc quan trắc lún và chuyển vị ngang trên mặt được bố trí như sau:

a) Nếu chiều dài không lớn hơn 100 m bố trí một mặt cắt ngang chính giữa đoạn: 03 mốc quan trắc lún trên mặt (01 mốc tại tim nền đường và 02 mốc ở vị trí mép vai nền đường); 10 mốc quan trắc chuyển vị ngang trên mặt (mỗi bên 05 mốc) cự li giữa các mốc phải nằm trong phạm vi ảnh hưởng của tải trọng đắp đối với nền đường.

b) Nếu chiều dài lớn hơn 100 m thì tối thiểu phải bố trí 02 mặt cắt quan trắc lún như trên và cứ thêm 100 m tiếp theo lại bố trí thêm 01 mặt cắt (bố trí tại những nơi có khả năng lún nhiều).

- Đối với nền đắp, hệ thống mốc quan trắc lún và chuyển vị ngang trên mặt được bố trí như sau:

a) Hệ thống mốc quan trắc lún trên mặt được bố trí dạng mạng lưới, số lượng và vị trí mốc quan trắc lún do thiết kế quy định để kiểm soát được độ lún của toàn bộ diện tích nền đắp.

b) Mốc quan trắc chuyển vị ngang được bố trí trung bình 10 m trên một trục ngang trong điều kiện địa

TCVN 11713 : 2017

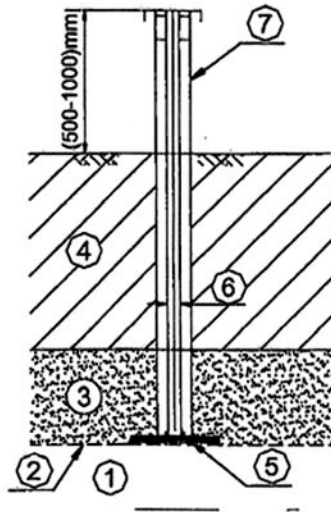
chất phức tạp. Trong điều kiện thông thường thì bố trí 06 mốc (mỗi bên 03 mốc). Cụ li giữa các mốc là 5m và 10 m. Mốc thứ nhất cách chân mái dốc nền đắp 2 m.

- Mốc quan trắc lún gồm: bàn đo lún bằng thép, hình vuông có kích thước không nhỏ hơn (0,5 × 0,5) m, bề dày đủ cứng (không nhỏ hơn 1,5 cm); cần đo lún phải bằng thép có đường kính không nhỏ hơn 4,0 cm và nhỏ hơn ống vách chắn đất; ống vách chắn đất đắp có đường kính không nhỏ hơn 15 cm; ống vách không được gắn với bàn đo lún. Phần chân của cần đo lún và ống vách phải được gắn chặt với bàn đo lún, không được biến dạng trong quá trình quan trắc. Cần đo lún và ống vách nên làm từng đoạn từ 0,5 m đến 1,0 m để tiện nối theo chiều cao đắp (hình 2).

- Bàn đo lún được đặt ở cao độ bất đầu đắp nền đường: vét, đào đất yếu đến đâu đặt bàn đo lún ở đó; nếu có tầng đệm cát thì đặt trên mặt tầng đệm cát, nếu có lớp vỏ cứng trên đất yếu thì đặt trên mặt đất vỏ cứng tự nhiên, nếu có rải vải địa kỹ thuật thì đặt trên mặt vải địa kỹ thuật.

CHÚ DẪN:

1. Nền đất tự nhiên
2. Vải địa kỹ thuật
3. Lớp cát thoát nước
4. Đất đắp gia tải
5. Bàn đo lún
6. Cần đo lún
7. ống bảo vệ

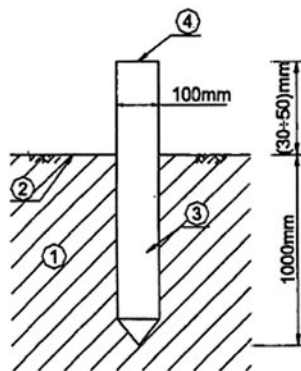


Hình 2 – Sơ đồ cấu tạo mốc quan trắc lún trên mặt

- Mốc quan trắc lún phải được bảo vệ và bàn giao cho đơn vị quản lý công trình.
- Mốc quan trắc chuyển vị ngang trên mặt làm bằng gỗ hoặc bằng bê tông có tiết diện (10 x 10) cm, đầu có đinh mũ, mốc được đóng sâu vào đất không nhỏ hơn 1,0 m và cao hơn mặt đất từ 2 cm đến 3 cm (hình 3).

CHÚ DẪN:

1. Nền đất tự nhiên
2. Mặt đất tự nhiên
3. Cọc đo chuyển vị
4. Đinh định vị



Hình 3 – Sơ đồ cấu tạo cọc quan trắc chuyển vị ngang trên mặt

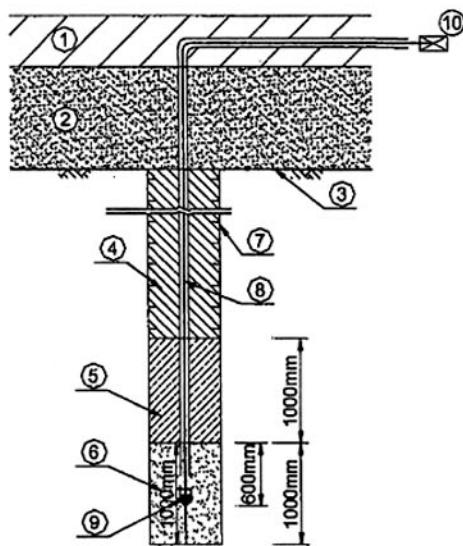
- Hệ thống cọc cao độ tọa độ (cọc cố định) dùng cho quan trắc lún và chuyển vị ngang phải được bố trí ở nơi không ảnh hưởng của quá trình lún và chuyển vị; phải được cố định chắc chắn.

4.2.6.2 Thiết bị đo áp lực nước lỗ rỗng

- Thiết bị đo áp lực nước lỗ rỗng được lắp đặt trong tầng đất yếu theo chiều sâu thi công giếng cát.
- Đối với nền đường đắp cao không nhỏ hơn 4,0 m, thiết bị đo áp lực nước lỗ rỗng được lắp đặt trong tầng đất yếu theo các độ sâu khác nhau, tối thiểu ở hai độ sâu, mỗi độ sâu đặt 02 đầu đo trên cùng trắc ngang quan trắc lún tại tim đường xem 4.2.6.1 và hình 4.

CHÚ DẪN:

1. Đắp gia tải
2. Lớp cát thoát nước
3. Mặt đất tự nhiên
4. Vữa hỗn hợp
5. Bi sét bentonite
6. Cát sạch
7. Vách hố khoan
8. Dây dẫn tín hiệu
9. Đầu đo áp lực nước lỗ rỗng
10. Bộ đọc



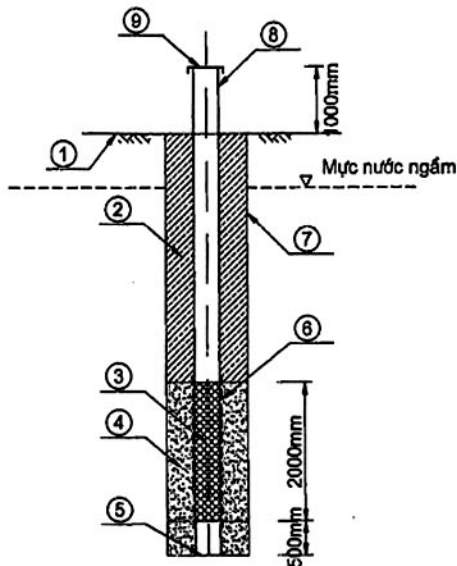
Hình 4 - Sơ đồ hệ thống đo áp lực nước lỗ rỗng

- Đối với nền đắp, thiết bị đo áp lực nước lỗ rỗng được lắp đặt trong tầng đất yếu ở 3 độ sâu khác nhau (trên đầu lớp đất yếu dưới đệm cát, giữa lớp đất yếu và cuối lớp đất yếu hoặc cuối chiều sâu giếng cát). Trên mỗi công trình bố trí từ 2 đến 3 trắc ngang mỗi trắc ngang bố trí 3 vị trí đo và một vị trí đo áp lực nước lỗ rỗng ở ngoài vùng chịu ảnh hưởng có kết để so sánh.

TCVN 11713 : 2017

CHÚ DẪN:

1. Mặt đất tự nhiên
2. Vữa sét betonite
3. Ống lọc đục lỗ
4. Lớp cát, sỏi sạn
5. Đáy ống giếng
6. Vải địa kỹ thuật bọc ống lọc
7. Vách hố khoan
8. Ống giếng
9. Nắp bảo vệ



Hình 5 – Sơ đồ hệ thống giếng quan trắc mực nước ngầm

Ngoài ra phải bố trí giếng quan trắc mực nước ngầm ở ngoài vùng chịu ảnh hưởng của tải trọng đắp.
 Cấu tạo giếng quan trắc mực nước ngầm (xem hình 5).

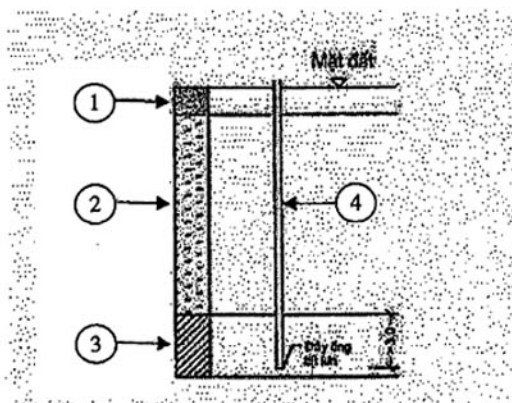
4.2.6.3 Thiết bị đo chuyển vị ngang theo chiều sâu

- Thiết bị đo chuyển vị ngang theo chiều sâu được lắp đặt trong nền đất yếu phải lớn hơn chiều sâu giếng cát và ngàm vào trong lớp đất không yếu không nhỏ hơn 3,0 m.
- Đối với nền đường đắp cao không nhỏ hơn 4,0 m, thiết bị đo chuyển vị ngang theo chiều sâu được lắp đặt tại vị trí hai bên vai đường trên cùng trắc ngang quan trắc lún xem 4.2.6.1.
- Đối với nền đắp, thiết bị đo chuyển vị ngang theo chiều sâu được lắp đặt tại hai bên ta luy nền đắp, số lượng và vị trí do thiết kế quy định.

CHÚ DẪN:

- 1 Lớp đệm cát
- 2 Lớp đất yếu
- 3 Đất sét
- 4 Thiết bị đo

- Đơn đo là m.
- Độ sâu của thiết bị chôn trắc địa mỗi khu vực căn cứ theo độ dày của đất.



Hình 6 – Sơ đồ bố trí thiết bị đo chuyển vị ngang theo chiều sâu

TCVN 11713 : 2017

4.2.6.4 Khi thiết kế hệ thống mốc quan trắc lún, mốc quan trắc chuyển vị ngang trên mặt, thiết bị quan trắc chuyển vị ngang theo chiều sâu, thiết bị quan trắc áp lực nước lỗ rỗng, giếng quan trắc mực nước ngầm cần thể hiện chi tiết về: mục đích thiết kế; biện pháp thi công lắp đặt; phương pháp quan trắc và chu kỳ quan trắc; quy định tốc độ chuyển vị, tốc độ lún cho phép..v.v.

Có thể tham khảo sử dụng các thông số quan trắc dưới đây để khống chế tốc độ đắp (kể cả đắp nền đắp và đắp gia tải):

- Độ lún ≤ 10 mm/ngày
- Chuyển vị ngang trên mặt $\leq 2 + 3$ mm/ngày

Nếu đang đắp phát hiện thấy lún hoặc chuyển vị ngang quá tiêu chuẩn nói trên thì tạm ngừng đắp, nếu khi dừng đắp mà độ lún vẫn tăng thì dỡ tải; sau khi dỡ tải chờ ổn định ít nhất 01 tuần thì mới được tiếp tục chất tải trở lại.

5 Thi công

5.1 Yêu cầu về vật liệu

Yêu cầu về cát làm giếng cát, cát thoát nước, bản thoát nước ngang, vật liệu gia tải trước, vãi địa kỹ thuật được quy định tại 4.2.2; 4.2.3; 4.2.4 và 4.2.5.

5.2 Yêu cầu về thiết bị

Thiết bị thi công giếng cát phải có các đặc trưng kỹ thuật sau:

5.2.1 Máy cắm ống vách

- Máy phải có lực cắm đủ lớn để cắm ống vách đến độ sâu thiết kế, phải có bộ phận hiển thị và ghi lại được lực cắm trong quá trình thi công cắm ống vách, phải có dây dọi hoặc thiết bị con lắc để thường xuyên kiểm tra được độ thẳng đứng.
- Máy phải có đủ bộ phận, thiết bị điều chỉnh tốc độ hạ và rút ống vách lên mà không làm đứt giếng cát.
- Chiều sâu cắm lớn nhất phải đạt được độ sâu theo yêu cầu thiết kế, phải có thiết bị theo dõi chiều sâu cắm có thang đo đến cm.
- Máy cắm ống vách phải bảo đảm vững chắc, làm việc ổn định trong mọi điều kiện thời tiết mưa, gió ...

5.2.2 Thiết bị vận chuyển và xác định chiều cao cột cát

Thiết bị vận chuyển cát phải đảm bảo đưa cát từ bãi tập kết vào ống trong ống vách.

Thiết bị đo chiều cao cột cát trong lòng ống vách có thang đo đến cm.

5.2.3 Ống vách

- Đường kính ống vách phải đảm bảo tạo được giếng cát có đường kính theo thiết kế.

TCVN 11713 : 2017

- Ống vách có chiều dày phải đảm bảo không bị biến dạng trong quá trình cắm đến chiều sâu thiết kế.
- Chiều dài hành trình làm việc của ống vách phải hơn chiều dài của giếng cát.
- Ống vách phải có cửa để đưa cát vào trong ống.
- Mũi của ống vách có cấu tạo phù hợp đảm bảo phải được đóng kín trong quá trình cắm và mở ra trong quá trình rút lên.

5.3 Trình tự thi công

Trình tự thi công gia cố nền đất yếu bằng giếng cát được thực hiện theo các bước sau:

Bước 1: Chuẩn bị thi công;

Bước 2: Thi công lớp vải địa kỹ thuật ngăn cách;

Bước 3: Thi công lớp đệm cát thoát nước ngang và hệ thống thoát nước bề mặt;

Bước 4: Thi công giếng cát (thi công thí điểm; thi công đại trà);

Bước 5: Thi công hệ thống quan trắc;

Bước 6: Đắp vật liệu gia tải và dỡ tải.

5.3.1 Chuẩn bị mặt bằng trước khi thi công tầng đệm cát

- Dọn sạch gốc cây cỏ rác và các vật liệu khác.
- Cắm lại tim và cọc định vị phạm vi tầng đệm, kiểm tra cao độ đáy tầng đệm cát.
- Rải vải địa kỹ thuật.
- Nối vải phải khâu bằng máy, hai mép vải chồng lên nhau trong khoảng từ 5 cm đến 10 cm (xem 4.2.5). Phải căn cứ vào chiều rộng vải và kích thước nền đường để rải dọc hoặc ngang vải sao cho đường khâu vải là ngắn nhất.

5.3.2 Thiết kế sơ đồ thi công giếng cát

Trước khi thi công giếng cát phải thiết kế trước sơ đồ di chuyển làm việc của máy cắm ống vách trên mặt bằng của tầng đệm cát theo nguyên tắc hành trình di chuyển của máy là ít nhất.

5.3.3 Thi công thí điểm giếng cát

Trước khi thi công chính thức, đơn vị thi công phải tổ chức thi công thí điểm trên một phạm vi đủ để máy di chuyển theo hàng ngang hoặc hàng dọc và thực hiện tại một vị trí đặt máy có thể thi công từ hai lần đến ba lần các thao tác cắm ống vách. Vị trí thí điểm phải đảm bảo nằm tại hoặc lân cận với vị trí lỗ khoan, xuyên hoặc cắt cánh trong hồ sơ thiết kế (theo tài liệu khảo sát địa chất công trình). Số lượng giếng cát thi công thí điểm không nhỏ hơn 50 giếng cát trong một khu vực có chiều sâu lớp đất yếu phải tương đối đồng nhất.

Tình tự thi công thí điểm, gồm:

a) Thi công tầng đệm cát trong phạm vi thi điểm giếng cát quy định tại 5.3.5.

b) Thi công giếng cát quy định tại 5.3.6.

Trong quá trình thi công thí điểm phải tiến hành kiểm tra các thao tác thi công tại mỗi vị trí giếng cát bao gồm: vị trí trên mặt bằng; độ thẳng đứng; độ sâu cắm ống vách; tốc độ cắm và tốc độ rút lên của ống vách; lực cắm của máy cắm theo chiều sâu thiết kế giếng cát; lượng cát cần thiết cho mỗi giếng cát. Ghi chép đầy đủ số liệu về lượng cát và thời gian thi công cho mỗi giếng cát.

Thi công thí điểm đạt yêu cầu thiết kế thì mới được phép tiến hành thi công đại trà.

CHÚ THÍCH: khi có sự sai khác về chiều sâu cắm ống vách phải điều chỉnh hồ sơ thiết kế trước khi thi công đại trà.

c) Kiểm tra chất lượng giếng cát

Kiểm tra tính liên tục của cát trong giếng cát thông qua kết quả thí nghiệm xuyên tĩnh. Số lượng vị trí xuyên tĩnh không nhỏ hơn 10 % số lượng giếng cát thi công thí điểm.

Vị trí thí nghiệm xuyên tĩnh tại tâm của giếng cát.

Thiết bị xuyên tĩnh phải phản ánh được tính liên tục của kết quả xuyên theo chiều sâu giếng cát (nên sử dụng thiết bị xuyên tĩnh điện) theo TCVN 9846. Việc đánh giá tính liên tục của giếng cát dựa trên kết quả xuyên tĩnh thông qua biểu đồ sức kháng xuyên và tỷ số sức kháng theo TCVN 9846.

5.3.4 Thi công hệ thống móc quan trắc lún và chuyển vị ngang

5.3.4.1 Thi công hệ thống móc quan trắc lún theo quy định của hồ sơ thiết kế

- Kiểm tra kích thước bàn đo lún trước khi thi công;
- Định vị vị trí đặt bàn đo lún;
- Lắp đặt bàn đo lún;
- Đo xác định các giá trị ban đầu.

5.3.4.2 Thi công hệ thống quan trắc móc chuyển vị ngang theo quy định của hồ sơ thiết kế

- Kiểm tra kích thước cọc móc trước khi thi công;
- Định vị vị trí đặt móc đo chuyển vị;
- Cắm móc đo chuyển vị;
- Đo xác định các giá trị ban đầu.

5.3.5 Thi công tầng đệm cát thoát nước

5.3.5.1 Phải thi công tầng đệm cát trước thi công giếng cát để tạo điều kiện cho thiết bị thi công làm việc trên nền đất yếu. Đỉnh giếng cát phải nằm trong tầng đệm cát và cách đỉnh tầng đệm cát không nhỏ hơn 20 cm

TCVN 11713 : 2017

- Tầng lọc ngược ở phần thoát ra mái taluy của tầng đệm cát phải được thi công sau khi thi công giềng cát và trước khi đắp gia tải.

- Lớp phủ bảo vệ tầng đệm cát phía taluy nền đường (nếu có) được thi công sau khi dỡ tải.

5.3.5.2 Việc thi công đắp tầng đệm cát phải tuân theo các quy định và quá trình đắp nền không lớn hơn 30 cm một lớp. Độ chặt đầm nén cửa lớp đệm cát phải thỏa mãn hai điều kiện:

- Máy thi công di chuyển và làm việc ổn định;

- Phù hợp độ chặt yêu cầu trong kết cấu nền ứng với vị trí tầng đệm cát.

5.3.6 Thi công giềng cát.

5.3.6.1 Thi giềng cát theo trình tự như sau:

- Định vị tất cả các vị trí giềng cát bằng máy đo đạc thông thường theo hàng dọc và hàng ngang đúng với đồ án thiết kế, đánh dấu vị trí định vị; công việc này cần làm cho từng ca máy.

- Đưa máy cắm ống vách vào vị trí theo đúng hành trình đã được vạch ra ở sơ đồ di chuyển làm việc (xem 5.3.2), sai số cho phép nhỏ hơn 10 cm. Xác định vạch xuất phát trên trục ống vách để tính chiều dài ống vách được cắm vào đất; kiểm tra độ thẳng đứng của trục ống vách theo dây dọi treo hoặc thiết bị con lắc đặt trên giá, sai số cho phép theo phương đứng của trục là 5 cm/1m.

- Điều khiển máy đưa ống vách đến vị trí cắm ống vách.

- Cắm ống vách đến độ sâu thiết kế với tốc độ đều (tùy theo điều kiện kỹ thuật của máy cắm).

- Kết thúc quá trình cắm ống vách, ghi lại lực cắm của máy cắm và chiều sâu cắm ống vách; Sai số cho phép về chiều sâu cắm ống vách không lớn hơn 1 % so với hồ sơ thiết kế.

- Đưa đủ lượng cát vào trong ống vách, tính toán đủ lượng cát trong ống để sau khi rút lên hình thành cột cát liên tục có đường kính theo hồ sơ thiết kế; Ghi lại khối lượng cát đã đưa vào. Việc đưa cát vào trong ống vách tùy theo thiết bị và điều kiện thi công nhưng phải phù hợp với ống vách và thiết bị cắm ống vách.

- Đo chiều cao cột cát trong ống vách trong suốt quá trình rút ống;

- Rút ống vách lên, tốc độ rút ống vách phải đảm bảo trong quá trình rút ống cát chiếm chỗ ống vách và tạo thành cột cát liên tục; Tốc độ rút ống vách không lớn hơn 0,20 m/s.

- Sau khi ống vách được rút lên khỏi mặt đất, ghi lại khối lượng cát còn lại trong ống vách. Tính khối lượng cát đã sử dụng, khối lượng cát sử dụng của giềng cát không nhỏ hơn 95 % so với hồ sơ thiết kế.

CHÚ THÍCH1: Tốc độ rút ống vách phụ thuộc vào cơ chế hoạt động của thiết bị cắm.

CHÚ THÍCH 2: Để đảm bảo tính liên tục của cột cát khi rút ống vách, tùy theo biện pháp thi công như: tạo áp lực ép lên bề mặt cột cát trong ống bằng áp lực khí.

CHÚ THÍCH 3: Trong trường hợp tại vị trí khi cắm ống vách có vật cản không đảm bảo khoảng cách, độ sâu theo thiết kế, tiến hành khảo sát kiểm tra để quyết định điều chỉnh thiết kế.

- Quá trình lại bắt đầu từ đầu đối với một vị trí giếng cát tiếp theo.

5.3.6.2 Phải vẽ sơ đồ và ghi chép chi tiết thi công từng giếng cát về: vị trí; chiều sâu; thời điểm thi công; khối lượng cát sử dụng và các sự cố xảy ra trong quá trình thi công.

5.3.6.3 Kiểm tra tính liên tục của giếng cát

Tổng khối lượng giếng cát cần kiểm tra không nhỏ hơn 1 % khối lượng giếng cát thi công. Phương pháp kiểm tra sử dụng thí nghiệm xuyên tĩnh (theo 5.3.3, c). Các vị trí kiểm tra phải thực hiện trước khi thi công rải bản thoát nước ngang.

5.3.7 Thi công bản thoát nước ngang

5.3.7.1 Rải bản thoát nước ngang

a) Trong trường hợp lớp đệm cát đã thi công đủ cao độ theo thiết kế, tiến hành đào tạo thành các rãnh ngang và dọc theo tim đường theo hồ sơ thiết kế, chiều sâu rãnh khoảng 20 cm đi qua đỉnh của các giếng cát.

- Rải bản thoát nước ngang trong rãnh đi qua đỉnh của các giếng cát theo hồ sơ thiết kế.

- Kết nối các bản thoát nước ngang theo hồ sơ thiết kế.

- Sau khi rải bản thoát nước ngang, tiến hành lấp rãnh.

b) Trong trường hợp tầng đệm cát đã thi công thấp hơn 20 cm so với thiết kế, tiến hành dọn trên đỉnh các giếng cát.

- Rải bản thoát nước ngang đi qua đỉnh của các giếng cát theo hồ sơ thiết kế.

- Kết nối các bản thoát theo hồ sơ thiết kế.

- Trong quá trình rải bản thoát nước ngang nên dùng cát tại chỗ lấp thành từng đoạn để định vị trong quá trình chờ thi công và thi công lớp phía trên của tầng đệm cát.

CHÚ THÍCH: Thời gian chờ thi công lớp đệm cát trên bản thoát nước ngang, lấp rãnh không lớn hơn 3 ngày sau khi rải.

5.3.7.2 Kết nối bản thoát nước ngang.

Trong trường hợp phải nối bản thoát nước ngang trong quá trình rải, chiều dài chồng lán không nhỏ hơn 30,0 cm và không để các vật liệu xâm nhập vào trong bản thoát nước ngang. Tham khảo phụ lục B.

5.3.7.3 Chiều dài của bản thoát nước ngang phần nằm ngoài hai bên ta luy tầng đệm cát không nhỏ hơn 1,5 m, phải được bảo quản tránh đứt, rách vỡ lọc và vật liệu bên ngoài thâm nhập trong suốt quá trình gia tải.

5.3.8 Thi công hệ thống thiết bị quan trắc áp lực nước lỗ rỗng và chuyển vị ngang theo chiều sâu

TCVN 11713 : 2017**5.3.8.1 Thi công hệ thống thiết bị đo áp lực nước lỗ rỗng (theo hồ sơ thiết kế)**

- Kiểm tra thiết bị đo áp lực nước lỗ rỗng trước khi thi công;
- Định vị vị trí đặt thiết bị;
- Khoan tạo lỗ;
- Lắp đặt thiết bị theo hồ sơ thiết kế bản vẽ thi công;
- Đo xác định giá trị ban đầu.

5.3.8.2 Thi công hệ thống quan trắc chuyển vị ngang theo chiều sâu (theo hồ sơ thiết kế)

- Kiểm tra thiết bị đo áp lực nước lỗ rỗng trước khi thi công;
- Định vị vị trí đặt thiết bị;
- Khoan tạo lỗ;
- Lắp đặt thiết bị theo hồ sơ thiết kế bản vẽ thi công;
- Đo xác định giá trị ban đầu.

5.3.9 Chế độ quan trắc**5.3.9.1 Quan trắc lún**

- Trong thời gian gia tải: chu kỳ quan trắc một ngày một lần.
- Trong thời gian chờ cố kết chu kỳ quan trắc hai ngày một lần cho tuần đầu tiên; bốn ngày một lần cho tuần thứ hai; bảy ngày một lần cho trong hai tháng tiếp theo; mười bốn ngày một lần cho các tháng còn lại đến khi kết thúc.

Nếu thấy cần thiết có thể yêu cầu quan trắc hàng tháng cho đến hết thời gian bảo hành và bàn giao cho phía quản lý khai thác đường cả hệ thống quan trắc.

- Mức độ chính xác yêu cầu phải đến milimet (mm).

CHÚ THÍCH: lập trạng thái 0 trước khi đắp nền – Sau khi lắp đặt xong các thiết bị quan trắc phải quan trắc ngay trong một số ngày để xác định trạng thái 0 của các thiết bị quan trắc ứng với trạng thái đất yếu trước khi chịu tải. Nếu sau một số ngày số đọc ở các thiết bị quan trắc không đổi mới được đắp nền và chuyển sang giai đoạn quan trắc chính thức.

5.3.9.2 Quan trắc chuyển vị ngang trên mặt

- Giai đoạn và chu kỳ quan trắc chuyển vị ngang trên mặt được tiến hành đồng thời với quan trắc lún (xem 5.3.9.1).
- Độ chính xác của máy toàn đạc phải bảo đảm sai số về đo cự ly là ± 5 mm, về đo góc là $\pm 2,5''$.

5.3.9.3 Quan trắc chuyển vị ngang theo chiều sâu

- Giai đoạn và chu kỳ quan trắc chuyển vị ngang theo chiều sâu được tiến hành đồng thời với quan trắc

lún (xem 5.3.9.1).

- Độ chính xác của thiết bị đo không nhỏ hơn 1,0 % mm.

5.2.9.4 Quan trắc áp lực nước lỗ rỗng

- Giai đoạn và chu kỳ quan trắc áp lực nước lỗ rỗng được tiến hành đồng thời với quan trắc lún (xem 5.3.9.1).

- Độ chính xác của thiết bị đo phụ thuộc vào chiều sâu lắp đặt đầu đo nhưng không lớn hơn 0,5 kPa.

5.3.9.5 Quan trắc nước trong giếng quan trắc nước ngầm.

Thường xuyên quan sát xem có nước thoát ra ngoài không, để sơ bộ đánh giá hiệu quả của giải pháp xử lý.

5.3.10 Đắp vật liệu gia tải và dỡ tải

5.3.10.1 Các vật liệu đất, cát đắp trên tầng đệm cát để gia tải nhằm tạo ra quá trình cố kết của đất nền dưới ứng suất tác dụng thẳng đứng trước khi đặt tải trọng cuối cùng của công trình.

5.3.10.2 Đắp gia tải phải tuân thủ các chỉ dẫn trong đồ án thiết kế về thời gian, tải trọng gia tải của từng giai đoạn (thường xuyên kiểm tra khối lượng thể tích vật liệu gia tải để đảm bảo áp lực gia tải chính xác).

5.3.10.3 Phải có biện pháp để tạo thuận lợi cho nước trong quá trình cố kết chảy ra xa, ngoài phạm vi nền đường, khi cần tạo hồ tập trung nước và dùng bơm hút đi.

5.3.10.4 Khi hết thời gian gia tải, nếu độ lún của nền đắp nhỏ hơn hoặc tương ứng với độ lún tính toán thiết kế nhưng phải đạt độ cố kết theo yêu cầu hồ sơ thiết kế mới được hành dỡ tải.

5.3.10.5 Công tác dỡ tải tiến hành theo từng lớp (tránh dỡ cục bộ gây mất ổn định nền đắp). Khi dỡ tải đến cao độ thiết kế phải dọn sạch các vật liệu không phù hợp tiêu chuẩn vật liệu đắp nền đường.

6 Kiểm tra và nghiệm thu

6.1 Kiểm tra trước thi công

6.1.1 Kiểm tra thiết bị, vật liệu, mặt bằng thi công theo hồ sơ thiết kế (xem 5.1 và 5.2).

6.1.2 Kiểm tra chiều dày, cao độ của tầng đệm cát theo hồ sơ thiết kế.

6.2 Kiểm tra trong quá trình thi công

6.2.1 Trong quá trình thi công giếng cát, đối với mỗi giếng cát đều phải kiểm tra các nội dung sau: Vị trí cắm ống vách; kiểm tra phương thẳng đứng của ống vách so với dây dọi; chiều dài giếng cát; lượng cát thi công; kết quả lực cắm ống vách; tốc độ cắm và rút ống vách của từng vị trí giếng cát quy định tại 5.3.

TCVN 11713 : 2017

CHÚ THÍCH: Trong trường hợp có sự cố khi thi công giếng cát dẫn đến lượng cát tính toán không đủ cho giếng cát cần kiểm tra tính liên tục thông qua thí nghiệm xuyên tĩnh (xem 5.3.3, c). Nếu kết quả kiểm tra phản ánh cát trong giếng cát không liên tục phải đề thiết kế bố trí bổ sung giếng cát thay thế.

6.2.2 Kiểm tra chất lượng của vật liệu

- Kiểm tra chất lượng của cát thi công giếng cát theo tần suất 100 m³ thí nghiệm một mẫu, các chỉ tiêu thí nghiệm quy định tại 4.2.1.
- Kiểm tra chất lượng của cát thoát nước theo tần suất 500 m³ phải thí nghiệm kiểm tra một mẫu, các chỉ tiêu thí nghiệm quy định tại 4.2.2.
- Kiểm tra chất lượng của bản thoát nước ngang theo tần suất 500 m thí nghiệm một mẫu hoặc khi thay đổi lô hàng nhập, các chỉ tiêu thí nghiệm quy định tại 4.2.3.
- Kiểm tra chất lượng của vải địa kỹ thuật theo tần suất 10.000 m² thí nghiệm một mẫu hoặc khi thay đổi lô hàng nhập, các chỉ tiêu thí nghiệm quy định tại 4.2.5. Khối lượng kiểm tra trung bình 1.000 m dài đường may mỗi nối vải thí nghiệm một mẫu, các chỉ tiêu thí nghiệm quy định tại 4.2.5.

6.2.3 Kiểm tra tính liên tục của cát trong giếng cát quy định tại 5.3.6.3.

6.2.4 Kiểm tra khoảng cách giữa các bản thoát nước ngang, kiểm tra vị trí của bản thoát nước ngang trong tầng đệm cát và đỉnh giếng cát quy định tại 5.3.7..

6.2.5 Kiểm tra chiều dày, cao độ, độ chặt của tầng đệm cát trong quá trình thi công quy định tại 5.3.5.

6.2.6 Kiểm tra cao độ chiều dày tầng đệm cát sau khi thi giếng cát và bản thấm ngang.

6.2.7 Kiểm tra hệ thống thiết bị quan trắc quy định tại 5.3.4 và 5.3.8, theo các nội dung sau:

- Vị trí lắp đặt;
- Thiết bị;
- Chiều sâu lắp đặt;
- Các số liệu ban đầu (trạng thái 0).

6.3 Kiểm tra và nghiệm thu sau khi hoàn thành**6.3.1 Trước khi nghiệm thu nhà thầu phải**

Tự kiểm tra chất lượng các hạng mục thi công theo các quy định tại 5.1; 5.2 và 5.3.

Phải dọn sạch sẽ hiện trường thi công theo yêu cầu tại 5.3.10.5.

6.3.2 Kiểm tra phục vụ cho việc nghiệm thu phải được thực hiện với các nội dung sau:

- Kiểm tra các biên bản đã thực hiện trong quá trình thi công.
- Kiểm tra các yếu tố hình học.

TCVN 11713 : 2017

Nếu kết quả kiểm tra cho thấy một số nội dung chưa đạt yêu cầu, phải yêu cầu nhà thầu bổ sung, sửa chữa cho đến khi kiểm tra đạt mới ra văn bản nghiệm thu.

6.3.3 Việc nghiệm thu hạng mục công trình giếng cát phải thực hiện theo các quy định hiện hành.

Phụ lục A

(Quy định)

Tính toán bố trí bản thoát nước ngang

A.1 Nguyên tắc

Bố trí khoảng cách của bản thoát nước ngang thay thế tầng đệm cát phải thỏa mãn yêu cầu sau:

Khả năng thoát nước của bản thoát nước ngang không nhỏ hơn khả năng thoát nước của tầng đệm cát thoát nước ngang.

Khoảng cách bố trí bản thoát nước ngang phải phù hợp với khoảng cách bố trí giếng cát.

A.2 Tính toán lưu lượng thoát nước ngang

Lưu lượng thoát nước của bản thoát nước ngang được tính toán như sau:

$$Q_b = k_b \cdot i \cdot A_b \quad (A.1)$$

trong đó:

Q_b là lưu lượng thoát nước (m^3/s);

i là gradient thủy lực;

k_b là hệ số thấm của bản thoát nước ngang (m/s);

A_b là tiết diện cắt ngang của bản thoát nước ngang (m^2),

$$A_b = w_b \cdot h_b \quad (A.2)$$

trong đó:

w_b là chiều rộng của bản thoát nước ngang (m);

h_b là chiều dày của bản thoát nước ngang (m);

Tính lưu lượng thoát nước của tầng đệm cát theo công thức:

$$Q_s = k_s \cdot i \cdot A_s \quad (A.3)$$

trong đó:

Q_s là lưu lượng thoát nước của tầng đệm cát (m^3/s);

i là gradient thủy lực;

k_s là hệ số thấm của cát (m/s);

A_s là tiết diện cắt ngang tầng đệm cát (m^2),

$$A_s = w_s \cdot h_s \quad (A.4)$$

trong đó:

w_s là chiều rộng của tầng đệm cát (m);

h_s là chiều dày tầng đệm cát (m);

CHÚ THÍCH:

- 1) Có thể tham khảo sử dụng các thông số về chỉ tiêu cơ lý của bản thoát nước ngang do nhà sản xuất cung cấp để tính toán lựa chọn lưu lượng thoát nước ngang cho phù hợp;
- 2) Hệ số thấm của cát tối thiểu được quy định tại 4.2.2;
- 3) Lựa chọn gradient thủy lực đảm bảo để thoát nước ngang tốt, nên chọn $l = 0,1$.

A.3 Bố trí khoảng cách bản thoát nước ngang

- 1) Tính toán lưu lượng thoát nước của bản thấm ngang theo công thức (A.1)
- 2) Sử dụng lưu lượng thoát nước của bản thoát nước ngang quy đổi về lưu lượng thoát nước của tầng đệm cát để tính tiết diện thoát nước tương đương của tầng đệm cát thoát theo công thức (A.3) và (A.4).

Tính toán quy đổi lưu lượng thoát nước của bản thoát nước ngang và tầng đệm cát thoát nước theo công thức sau:

$$Q_b = k Q_s \quad (A.5)$$

trong đó:

Q_b là lưu lượng thoát nước (m^3/s);

Q_s là lưu lượng thoát nước của tầng đệm cát (m^3/s);

k là hệ số an toàn, $k = 1,5$.

3) Căn cứ vào chiều dày thiết kế của tầng đệm cát thoát nước, tính chiều rộng của tầng đệm cát thoát nước theo công thức (A.4).

4) Khoảng cách của bản thoát nước ngang được lựa chọn từ số liệu thiết kế khoảng cách của giếng cát và chiều rộng của tầng đệm cát thoát nước.

Để có sự liên thông các bản thoát nước ngang với nhau và tăng khả năng thoát nước của cả hệ thoát nước ngang, bố trí thêm hàng bản thoát nước ngang song song với tim đường từ 03 đến 05 hàng trên mặt cắt ngang và khoảng cách các hàng không lớn hơn 10 m.

TCVN 11713 : 2017

Phụ lục B

(Tham khảo)

Ví dụ tính toán thiết kế bản thoát nước ngang

B.1 Tính toán thiết kế bản thoát nước ngang

B.1.1. Tính mềm dẻo và co giãn

Bản thoát nước ngang (BTN) có thể kéo giãn dọc theo đất nền hoặc theo sự biến dạng của nền đắp do tính mềm dẻo cao.

VÍ DỤ 1:

a) Với giá định 28,5 m bắc thoát nước ngang bị kéo giãn do độ lún của nền đắp là 1,0 m và bề rộng nửa nền đắp là 28,5m, hệ số an toàn 1,5. Biến dạng theo trục của bản thoát nước ngang được tính như sau:

$$\frac{(1,0 \times 1,5)}{28,5} = 5,3\%$$

b) Với giá định 10,0 m bắc thoát nước ngang bị kéo giãn do độ lún của nền đắp là 1,0 m và bề rộng nửa nền đắp là 10,0 m, hệ số an toàn 1,5. Biến dạng theo trục của bản thoát nước ngang được tính như sau:

$$\frac{(1,0 \times 1,5)}{10,0} = 15,0\%$$

Giá trị tính toán trên nằm trong giới hạn cho phép của bản thoát nước ngang (nhỏ hơn 25 %) theo quy định tại 4.2.3. Với kết quả tính toán nêu trên có thể khẳng định tính mềm dẻo và co giãn của bắc thoát nước ngang đảm bảo tính liên tục khi nền đắp lún đến độ lún tính toán.

B.1.2. Khả năng thoát nước

Bản thoát nước ngang được thiết kế với khả năng thoát nước giống như đệm cát thoát nước ngang. Lưu lượng thoát nước của bản thoát nước ngang được tính toán theo công thức (31).

Việc xác định các thông số phục vụ cho tính toán lưu lượng thoát nước ngang để lựa chọn vật liệu bản thoát nước ngang thông qua các chỉ tiêu do nhà sản xuất công bố và được kiểm soát thông qua kết quả thí nghiệm vật liệu.

VÍ DỤ 2:

1) Tính toán đối với bản thoát nước ngang

Bảng B.1 - Tính toán lưu lượng thoát của bản thoát nước ngang

Các thông số	Đơn vị	Kết quả	Ghi chú
Chiều rộng, [1]	m	0,2	Đặc tính sản phẩm.
Chiều dày, [2]	m	0,008	Đặc tính sản phẩm.
Diện tích, [3]=[1]x[2]	m ²	0,0016	-

TCVN 11713 : 2017

Hệ số thấm k, [4]	m/s	0,15	Đặc tính sản phẩm.
Độ dốc thủy lực i, [5]	-	0,1	-
Hệ số an toàn ≈ 1.5 , [6]	-	1,5	-
Lưu lượng thoát nước $Q=k.i.A$, [7] = $\frac{[4] \times [5] \times [3]}{[6]}$	m ³ /s	$1,6 \times 10^{-5}$	Lưu lượng thoát nước tính toán.

2) Tính toán bố trí khoảng cách bản thấm ngang theo thay thế đệm cát thoát nước ngang:

Bảng B.2- Tính toán khoảng cách bản thấm ngang theo đệm cát thoát nước ngang.


Các thông số	Đơn vị	Kết quả	Ghi chú
Lưu lượng thoát nước $Q=k.i.A$, [8]	m ³ /s	$1,6 \times 10^{-5}$	Bản thoát nước ngang (bảng 1).
Hệ số thấm k, [9]	m/s	$1,0 \times 10^{-4}$	Cát thoát nước ngang; Tiêu chuẩn kỹ thuật dự án.
Độ dốc thủy lực i, [10]	-	0,1	-
Diện tích, [11] = $\frac{[8]}{[9] \times [10]}$	m ²	1,6	Diện tích đệm cát thoát nước ngang.
Chiều dày, [12]	m	0,8	Đệm cát thoát nước ngang; Tiêu chuẩn kỹ thuật dự án.
Chiều rộng, [13] = $\frac{[11]}{[12]}$	m	2,0	Đệm cát thoát nước ngang.

CHÚ THÍCH: Đệm cát thoát nước ngang giả thiết để tính toán được quy định trước theo tiêu chuẩn của dự án.



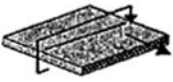

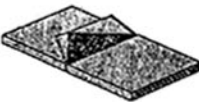
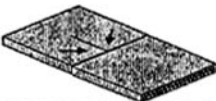

Kết quả tính toán của ví dụ trên cho thấy lưu lượng thoát nước của bản thoát nước có bề rộng 20,0 cm, chiều dày 0,8 cm hệ số thấm 0,15 m/s với khoảng cách 2,0 m tương đương với chiều dày của lớp đệm cát thoát nước là 0,8 m tại cùng một mặt cắt.

Theo tính toán như trên, tại đoạn thử nghiệm với khoảng cách giếng cát 1,0 m, chọn khoảng cách bản thoát nước ngang là 2,0 m (tức là bố trí một hàng bản thoát nước ngang cho hai hàng giếng cát).

B.2 Sơ đồ thi công nổi bản thoát nước ngang

T.T	Thao tác	Hình minh họa	Ghi chú
1	Vệ sinh đầu bắc thấm.		Thao tác trên đầu bắc thứ 1 và 2.

TCVN 11713 : 2017

2	Tại vị trí giữa đầu bậc thứ 1, dùng kéo cắt vỏ bậc ở mép trên theo hướng dọc bậc 1 đoạn bằng ½ bề rộng bậc.		Thao tác trên đầu bậc thứ 1.
3	Mở vỏ bậc tại vị trí vừa cắt, gấp về hai bên để chuẩn bị đưa phần lõi của đầu bậc thứ 2 nối vào.		Thao tác trên đầu bậc thứ 1.
4	Cắt bỏ vỏ đầu bậc thứ 2 một đoạn bằng ½ bề rộng bậc.		Thao tác trên đầu bậc thứ 2.
5	Đặt lõi đầu bậc thứ 2 đã cắt vào trong vỏ và phía trên lõi đầu bậc kia tại vị trí đã cắt gấp (ở bước 3).		Thao tác trên đầu bậc thứ 1 và 2.
6	Đưa đầu bậc thứ 2 vào sâu trong vỏ của đầu bậc thứ 1, đến khi hai vỏ bậc sát nhau.		Thao tác trên đầu bậc thứ 1 và 2.
7	Gấp vỏ bậc của đầu bậc thứ 1 từ hai bên về vị trí cũ.		Thao tác trên đầu bậc thứ 1.
8	Lấy cao su quấn xung quanh cho kín vị trí nối, sau đó dùng băng keo dán kín lại và dùng kim ghim kẹp lại. Kết thúc thao tác nối bậc thấm.		Thao tác trên đầu bậc thứ 1 và 2.

Hình B.1- Sơ đồ thi công nối bản thấm ngang

Thư mục tài liệu tham khảo

- 1) TCVN 9436, *Nền đường ô tô – Thi công và nghiệm thu;*
 - 2) TCVN 8869, *Quy trình đo áp lực nước lỗ rỗng trong đất;*
 - 3) TCVN 9355:2013 *Gia cố nền đất yếu bằng bác thám – thiết kế, thi công và nghiệm thu;*
 - 4) 22 TCN 262: 2000 *Quy trình khảo sát thiết kế nền đường ô tô đắp trên đất yếu;*
 - 5) *Tech Spect 3900: Chỉ dẫn kỹ thuật của Dự án đường cao tốc Hà Nội – Hải Phòng, mục 3900 các biện pháp cải tạo nền đất yếu;*
 - 6) JTJ 017: 96 *Quy phạm thiết kế và thi công nền đường ôtô đắp trên đất yếu " của Trung Quốc;*
 - 7) JTGT/TD 31-02-2013 *Hướng dẫn kỹ thuật thiết kế và thi công đường đắp trên đất yếu cầu Trung Quốc.*
-